

螺帽



型號 NPA6M()

PA6 聚酰胺 (Polyamide 6) / 工程塑膠



熱塑性，輕質，韌性好，耐化學品和耐久性好，具有良好的耐磨性、自潤滑性和耐溶劑性。NYLON在成型前，均需將NYLON膠粒乾燥至含水率0.2%以下，因為含水率超過0.2%時，不但在成型前的乾燥困難，且造成成形品的不良缺陷，同時也會引起材質劣化，因此加工前的乾燥，為 NYLON的重要加工步驟。

此原料應用面寬廣，泛用於製造軸承，齒輪，凸輪，各種滾子，滑輪，泵葉輪，風扇葉片，蝸輪，墊片，高壓密封圈，耐油密封墊片，外殼，電纜護套，電磁分配閥座，冷藏設備，襯墊，軸承保持架，汽車和拖拉機上各種輸油管，活塞以及日用品。

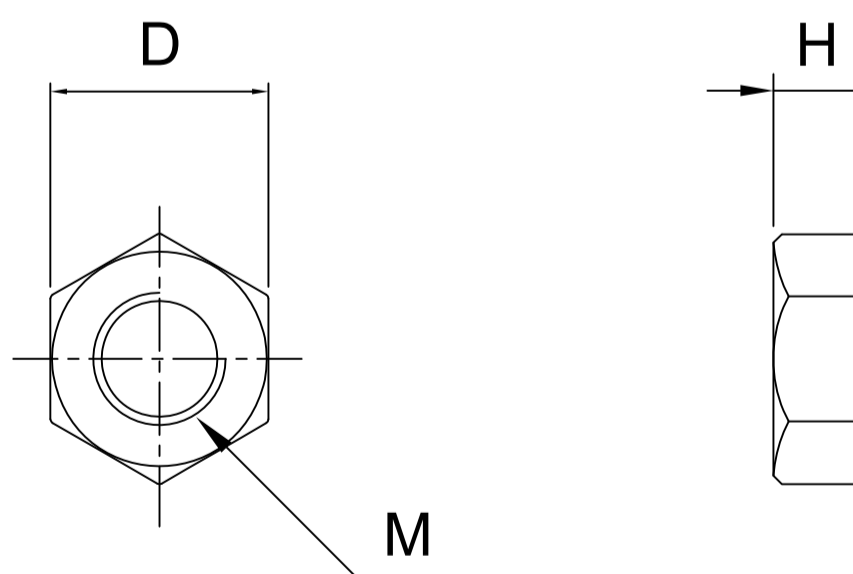
特性

1. 機械強度和尺寸安定性佳。
2. 優異的低溫衝擊性和滑動磨擦性。
3. 良好的耐老化性和熱穩定性。
4. 卓越的低溫特性。

適用產業



規格



型號: NPA6M()

M	3	4	5	6	8	10	12
DxH	5.5x2.4	7x3.2	8x4	10x5	13x6.5	17x8	19x10
Pitch	0.5	0.7	0.8	1	1.25	1.5	1.75

聯絡資訊

505008彰化縣鹿港鎮東崎里東崎七巷60-3號
E-mail: sales@plasautotw.com

TEL: +886-4-778-4688
FAX: +886-4-778-4268

