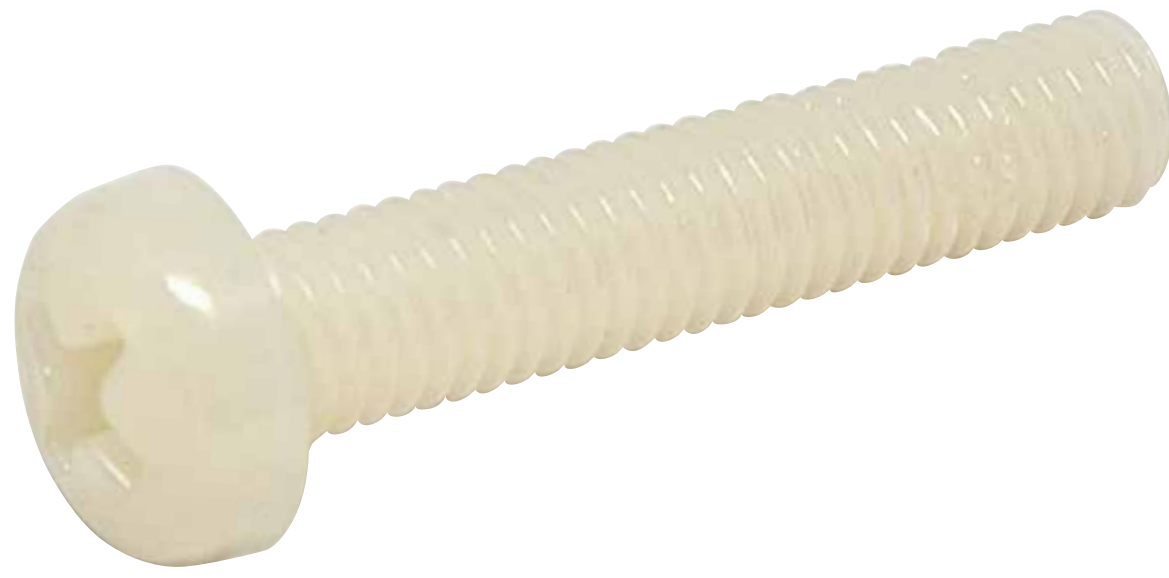
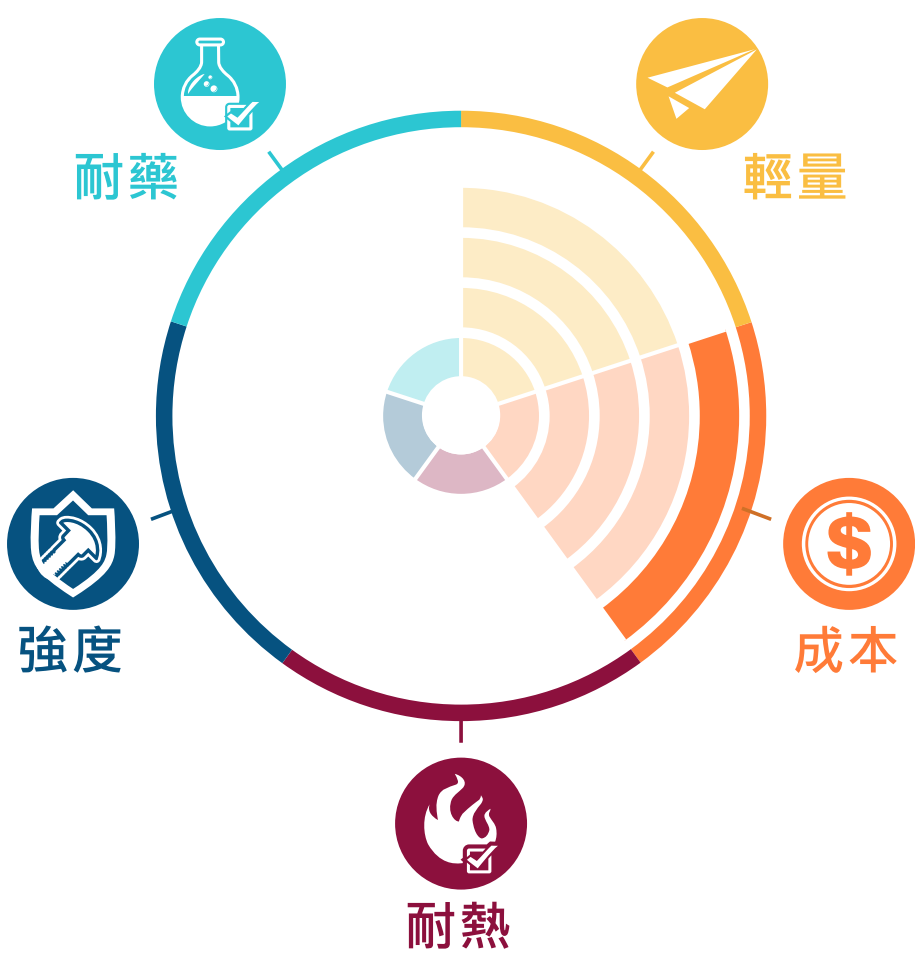


圓頭十字螺絲



型號 SPHPAM()-L

PA66 聚酰胺 (Polyamide 66) / 工程塑膠



PA66在聚酰胺材料中有較高的熔點。它是一種半晶體-晶體材料。PA66在較高溫度也能保持較強的強度和剛度。在成型後仍然具有吸濕性，其程度主要取決於材料的組成、壁厚以及環境條件。廣泛應用於汽車工業、儀器殼體以及其它需要有抗衝擊性和高強度要求的產品。

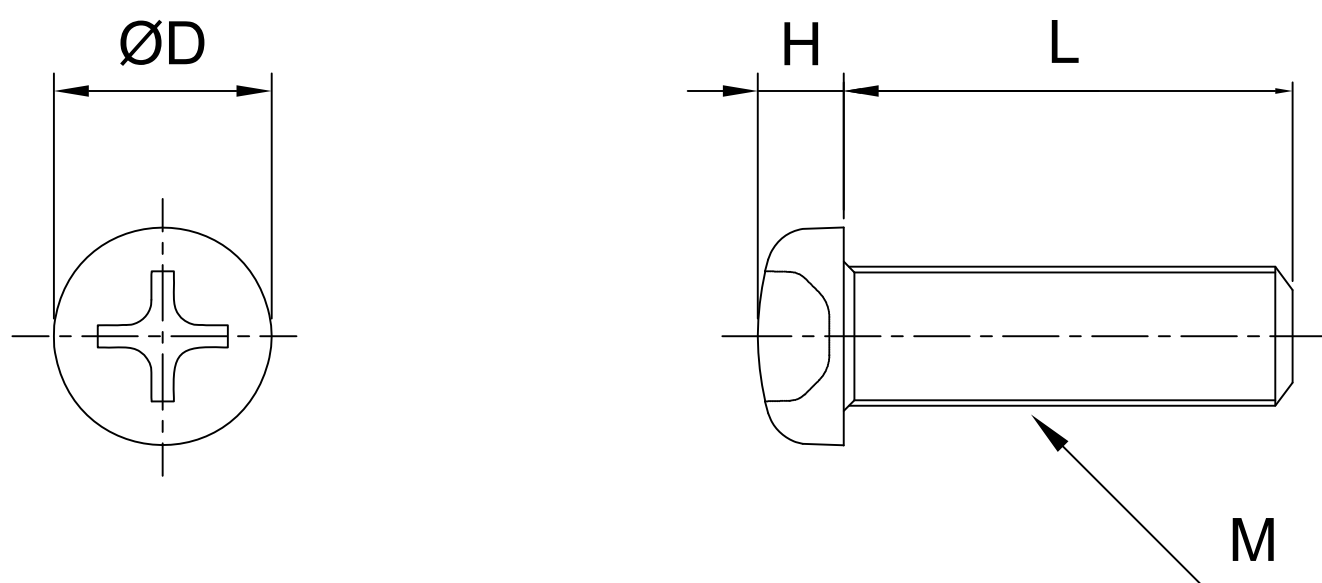
特性

1. 優良的耐衝擊性和低溫特性(約可到-40度)。
2. 優秀的機械強度。
3. 良好的耐化學藥品性。
4. 低摩擦係數及電氣特性佳。
5. 非鹵素等及符合環保要求。

適用產業



規格



型號: SPHPAM()-L

M	2	3	4	5	6	8
DxH	3.5x1.3	5.5x2	7x2.6	9x3.3	10.5x3.9	14x5.2
Pitch	0.4	0.5	0.7	0.8	1	1.25
L(mm)	4	●	●	-	-	-
	5	●	●	●	-	-
	6	●	●	●	●	-
	8	●	●	●	●	-
	10	●	●	●	●	●
	12	●	●	●	●	●
	15	-	●	●	●	●
	16	-	●	●	●	●
	20	-	●	●	●	●
	25	-	●	●	●	●
	30	-	-	●	●	●
	35	-	-	●	●	●
40	-	-	●	●	●	
45	-	-	-	-	●	
50	-	-	-	-	●	

聯絡資訊

505008彰化縣鹿港鎮東崎里東崎七巷60-3號
E-mail: sales@plasautotw.com

TEL: +886-4-778-4688
FAX: +886-4-778-4268

