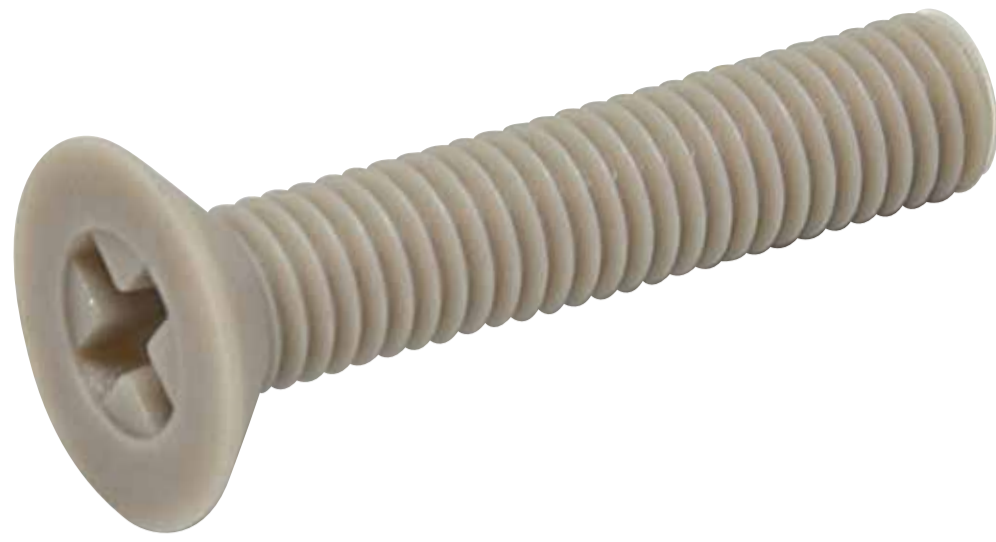
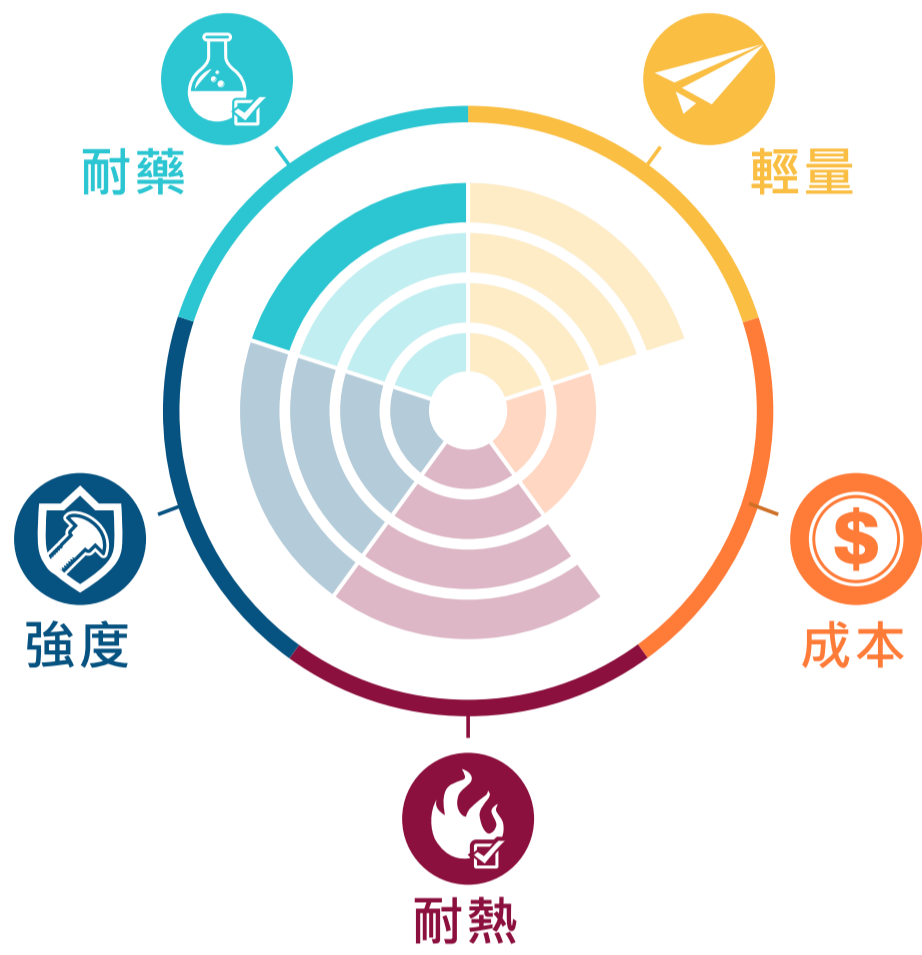


# 皿頭十字螺絲



型號 SFHPEKM()-L

**PEEK** 聚醚醚酮 (Polyetheretherketone) / 高階工程塑膠



以聚醚醚酮樹脂為基料。該種高級材料具有優秀的綜合性能，機械性能好，耐高溫，耐化學性能優越，被公認為目前可用的性能最好的熱塑材料。

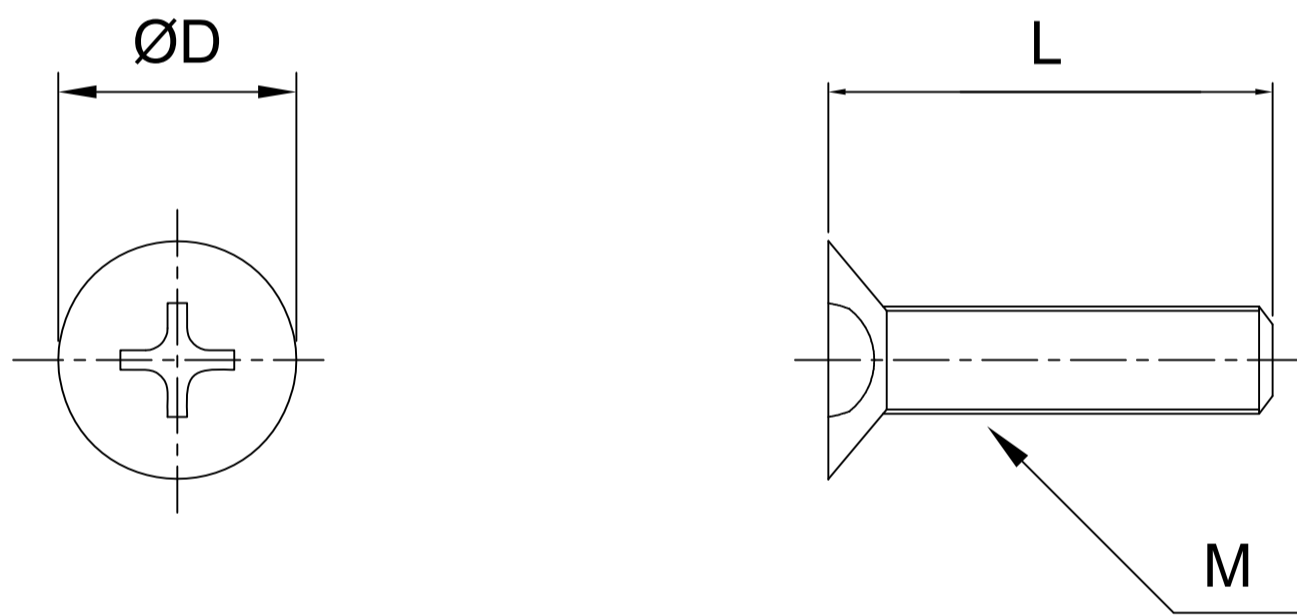
特性

1. 耐高溫，長期使用溫度約為260度。
2. 對硝酸、醋酸、甲酸、甲基丙酮有良好的抗化性，耐化學性佳。
3. 優良的滑動摩擦性能，不易磨損。
4. 不同頻率與溫度變化下，電器性質均可幾乎保持不變。
5. 尺寸穩定性優異。

適用產業



規格



型號: SFHPEKM()-L

M	2	3	4	5	6	8
D	4	6	8	10	12	16
Pitch	0.4	0.5	0.7	0.8	1	1.25
L(mm)	4	●	●	-	-	-
	5	●	●	●	-	-
	6	●	●	●	-	-
	8	●	●	●	●	-
	10	●	●	●	●	●
	12	-	●	●	●	●
	15	-	●	●	●	●
	16	-	●	●	●	●
	20	-	●	●	●	●
	25	-	●	●	●	●
	30	-	-	●	●	●
35	-	-	●	●	●	
40	-	-	●	●	●	
45	-	-	-	-	●	

聯絡資訊

505008彰化縣鹿港鎮東崎里東崎七巷60-3號  
E-mail: sales@plasautotw.com

TEL: +886-4-778-4688  
FAX: +886-4-778-4268

