

圓頭十字螺絲



型號 SPHPEIM(-)(L)

PEI 聚醚酰亞胺(Polyetherimide) / 高階工程塑膠



聚醚酰亞胺 (Polyetherimide) · 它還是聚乙烯亞胺和人員效率指標的縮寫。聚醚酰亞胺 · Polyetherimide簡稱PEI · 是琥珀色透明固體 · PEI具有很強的高溫穩定性 · 即使是非增強型的PEI · 仍具有很好的韌性和強度。因此利用PEI優越的熱穩定性可用來製作高溫耐熱器件。具有優良的機械性能、電絕緣性能、耐輻照性能、耐高低溫及耐磨性能 · 並可透過微波。

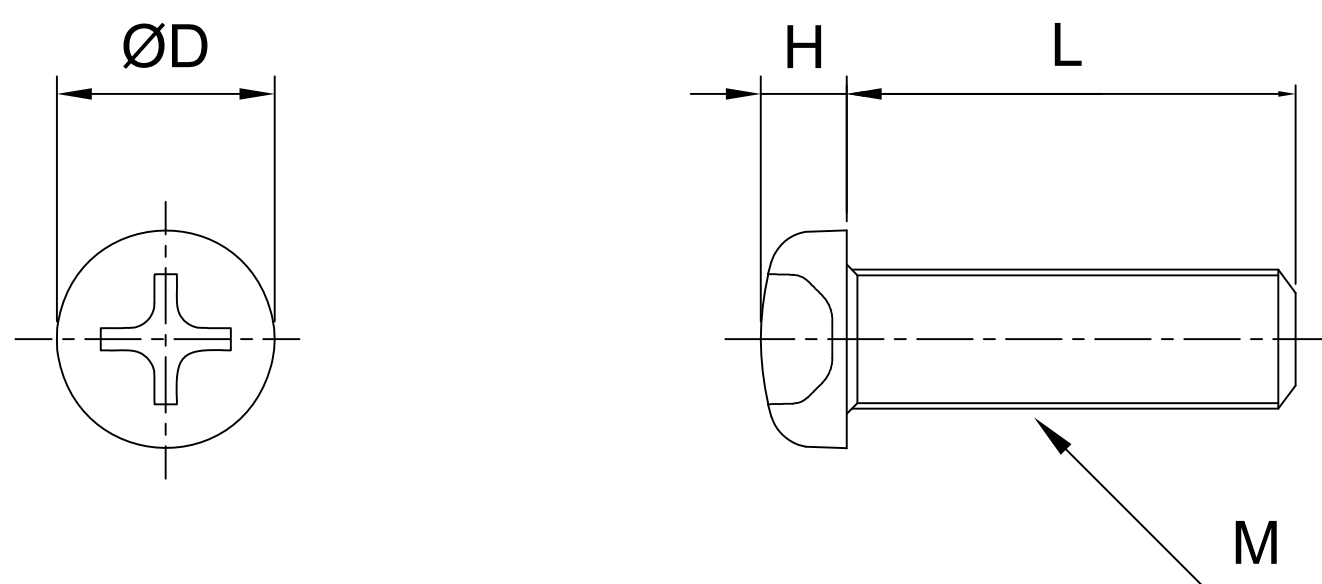
特性

1. 耐腐蝕、抗化性佳。
2. 低收縮率、良好的機械特性。
3. 耐高低溫性：可使用溫度-160~180°C。
4. 熱穩定性高可製作高溫耐熱器件 · 耐輻照性能 · 可微波。
5. 耐磨耗。

適用產業



規格



型號: SPHPEIM(-)(L)

M	2	3	4	5	6	8
DxH	3.5x1.3	5.5x2	7x2.6	9x3.3	10.5x3.9	14x5.2
Pitch	0.4	0.5	0.7	0.8	1	1.25
L(mm)	4	●	●	-	-	-
	5	●	●	●	-	-
	6	●	●	●	●	-
	8	●	●	●	●	-
	10	●	●	●	●	●
	12	●	●	●	●	●
	15	-	●	●	●	●
	16	-	●	●	●	●
	20	-	●	●	●	●
	25	-	●	●	●	●
	30	-	-	●	●	●
	35	-	-	●	●	●
40	-	-	●	●	●	
45	-	-	-	-	●	
50	-	-	-	-	●	

聯絡資訊

505008彰化縣鹿港鎮東崎里東崎七巷60-3號
E-mail: sales@plasautotw.com

TEL: +886-4-778-4688
FAX: +886-4-778-4268

