

螺帽



型號 NPEIM()

**PEI** 聚醚酰亞胺(Polyetherimide) / 高階工程塑膠



聚醚酰亞胺 (Polyetherimide) · 它還是聚乙烯亞胺和人員效率指標的縮寫。聚醚酰亞胺· Polyetherimide簡稱PEI· 是琥珀色透明固體· PEI具有很強的高溫穩定性· 即使是非增強型的PEI· 仍具有很好的韌性和強度。因此利用PEI優越的熱穩定性可用來製作高溫耐熱器件。具有優良的機械性能、電絕緣性能、耐輻照性能、耐高低溫及耐磨性能· 並可透過微波。

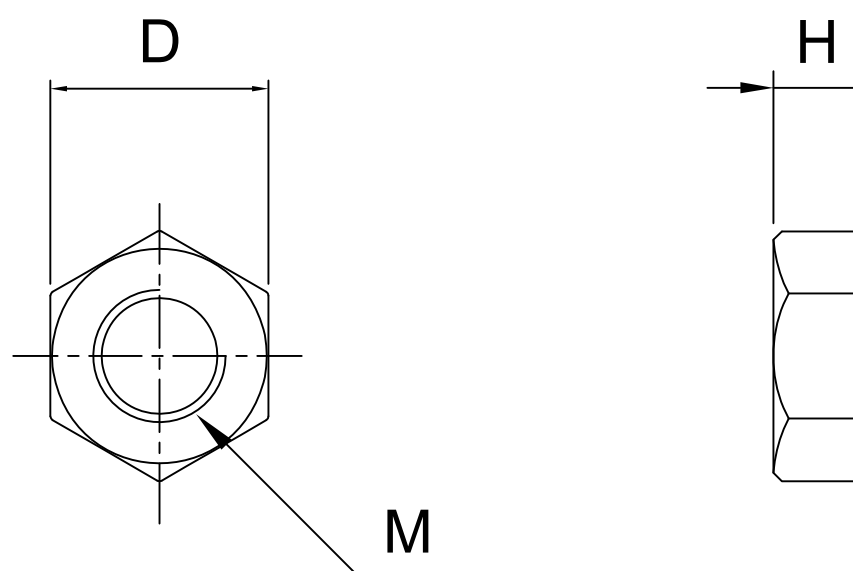
特性

1. 耐腐蝕、抗化性佳。
2. 低收縮率、良好的機械特性。
3. 耐高低溫性：可使用溫度-160~180°C。
4. 熱穩定性高可製作高溫耐熱器件，耐輻照性能，可微波。
5. 耐磨耗。

適用產業



規格



型號: NPEIM()

M	3	4	5	6	8	10	12
DxH	5.5x2.4	7x3.2	8x4	10x5	13x6.5	17x8	19x10
Pitch	0.5	0.7	0.8	1	1.25	1.5	1.75

聯絡資訊

505008彰化縣鹿港鎮東崎里東崎七巷60-3號  
E-mail: sales@plasautotw.com

TEL: +886-4-778-4688  
FAX: +886-4-778-4268

