

止迴螺絲



型號 HSPEIM()-L

PEI 聚醚酰亞胺(Polyetherimide) / 高階工程塑膠



聚醚酰亞胺 (Polyetherimide)，它還是聚乙烯亞胺和人員效率指標的縮寫。聚醚酰亞胺，Polyetherimide簡稱PEI，是琥珀色透明固體，PEI具有很強的高溫穩定性，即使是非增強型的PEI，仍具有很好的韌性和強度。因此利用PEI優越的熱穩定性可用來製作高溫耐熱器件。具有優良的機械性能、電絕緣性能、耐輻照性能、耐高低溫及耐磨性能，並可透過微波。

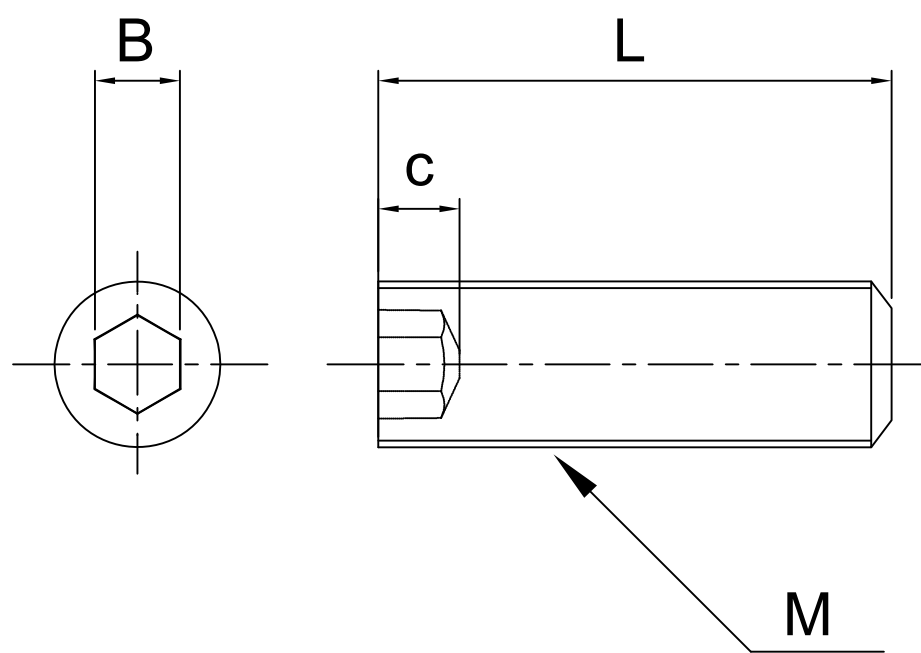
特性

1. 耐腐蝕、抗化性佳。
2. 低收縮率、良好的機械特性。
3. 耐高低溫性：可使用溫度-160~180°C。
4. 熱穩定性高可製作高溫耐熱器件，耐輻照性能，可微波。
5. 耐磨耗。

適用產業



規格



型號: HSPEIM()-L

M	3	4	5	6	8
BxC	1.5x2	2x2.5	2.5x3	3x3.5	4x5
Pitch	0.5	0.7	0.8	1	1.25
L(mm)	4	●	-	-	-
	5	●	●	●	-
	6	●	●	●	●
	8	●	●	●	●
	10	●	●	●	●
	12	●	●	●	●
	15	●	●	●	●
	20	-	●	●	●
	25	-	-	-	●
	30	-	-	-	-

聯絡資訊

505008彰化縣鹿港鎮東崎里東崎七巷60-3號
E-mail: sales@plasautotw.com

TEL: +886-4-778-4688
FAX: +886-4-778-4268

