

# 圓頭十字螺絲



型號 SPHPOMM(-)(L)

**POM** 聚甲醛(Polyacetal) / 工程塑膠



POM塑料為具備高機械強度與剛性的半結晶熱塑性材料。縮醛聚合物具有良好的滑動特性、絕佳的耐磨損性，以及低吸水性。由於良好的尺寸穩定性、良好的疲乏強度以及絕佳的加工特性，使得POM聚合物成為一種極高多樣化的工程性材料，適用於複雜的零件。

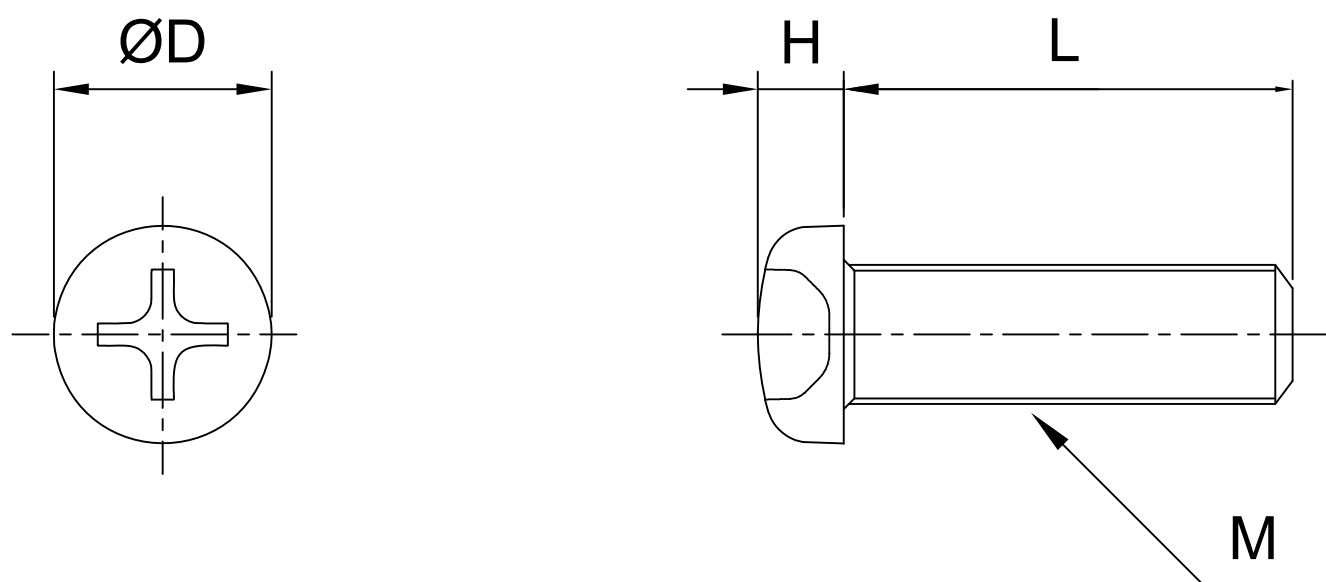
**特性**

1. 高強度、剛性與堅固性。
2. 良好的耐衝擊性。
3. 低吸水性，耐水解性佳。
4. 優異的耐磨損性及滑動特性。
5. 尺寸穩定性佳，良好的機械加工特性。

**適用產業**



**規格**



型號: SPHPOMM(-)(L)

| M            | 2       | 3     | 4     | 5     | 6        | 8      |
|--------------|---------|-------|-------|-------|----------|--------|
| <b>DxH</b>   | 3.5x1.3 | 5.5x2 | 7x2.6 | 9x3.3 | 10.5x3.9 | 14x5.2 |
| <b>Pitch</b> | 0.4     | 0.5   | 0.7   | 0.8   | 1        | 1.25   |
| <b>L(mm)</b> | 4       | ●     | ●     | -     | -        | -      |
|              | 5       | ●     | ●     | ●     | -        | -      |
|              | 6       | ●     | ●     | ●     | ●        | -      |
|              | 8       | ●     | ●     | ●     | ●        | -      |
|              | 10      | ●     | ●     | ●     | ●        | ●      |
|              | 12      | ●     | ●     | ●     | ●        | ●      |
|              | 15      | -     | ●     | ●     | ●        | ●      |
|              | 16      | -     | ●     | ●     | ●        | ●      |
|              | 20      | -     | ●     | ●     | ●        | ●      |
|              | 25      | -     | ●     | ●     | ●        | ●      |
| 30           | -       | -     | ●     | ●     | ●        |        |
| 35           | -       | -     | ●     | ●     | ●        |        |
| 40           | -       | -     | ●     | ●     | ●        |        |
| 45           | -       | -     | -     | -     | ●        |        |
| 50           | -       | -     | -     | -     | ●        |        |

**聯絡資訊**

505008彰化縣鹿港鎮東崎里東崎七巷60-3號  
E-mail: sales@plasautotw.com

TEL: +886-4-778-4688  
FAX: +886-4-778-4268

