

# 圓頭十字樹脂螺絲



型號 SPHPPM()-L

**PP** 聚丙烯 (Polypropylene) / 工程塑膠



聚丙烯是一種熱塑性樹脂，可藉由不同的配方或經由添加劑的改質，使其廣泛運用於各種不同的產品與用途。聚丙烯藉由改質的方式，以及容易加工和成本上的優勢，相較其他昂貴的樹脂，多樣化的產品組合可滿足各種不同的市場需求，是極具競爭力的塑膠產品。

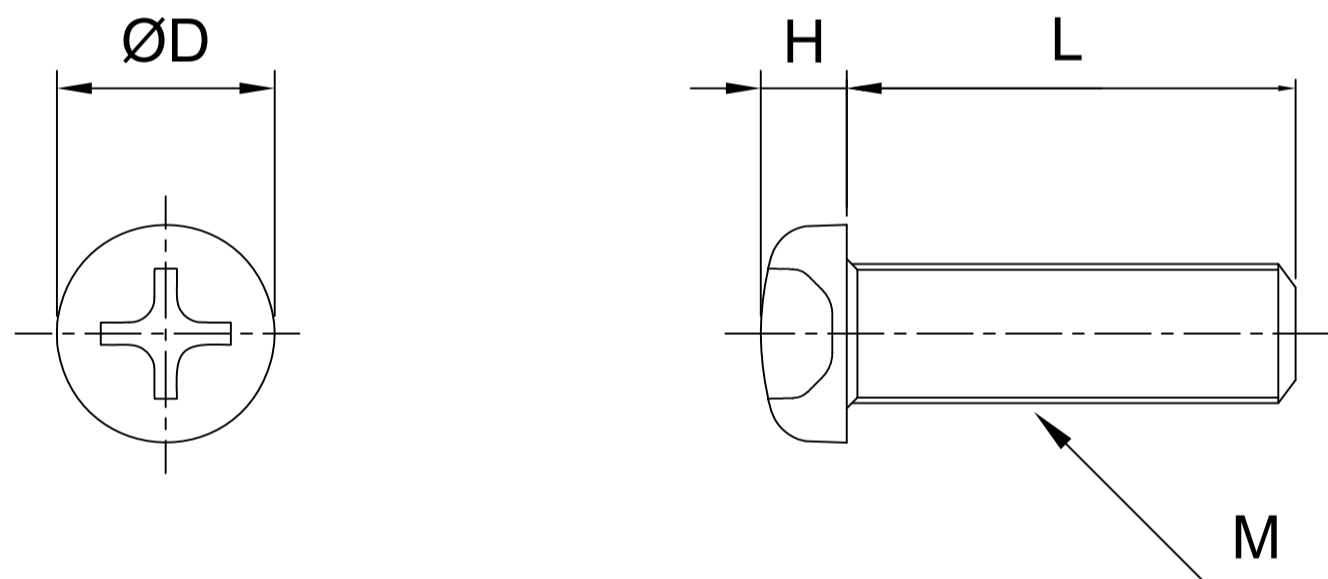
**特性**

1. 價格低廉、成形容易。
2. 比重輕、吸水性低。
3. 外觀耐久性佳。
4. 化學穩定性好。
5. 廣泛運用。

**適用產業**



**規格**



型號: SPHPPM()-L

M	2	3	4	5	6	8
<b>DxH</b>	3.5x1.3	5.5x2	7x2.6	9x3.3	10.5x3.9	14x5.2
<b>Pitch</b>	0.4	0.5	0.7	0.8	1	1.25
<b>L(mm)</b>	4	●	●	-	-	-
	5	●	●	●	-	-
	6	●	●	●	●	-
	8	●	●	●	●	-
	10	●	●	●	●	●
	12	●	●	●	●	●
	15	-	●	●	●	●
	16	-	●	●	●	●
	20	-	●	●	●	●
	25	-	●	●	●	●
	30	-	-	●	●	●
	35	-	-	●	●	●
40	-	-	●	●	●	
45	-	-	-	-	●	
50	-	-	-	-	●	

**聯絡資訊**

505008彰化縣鹿港鎮東崎里東崎七巷60-3號  
E-mail: sales@plasautotw.com

TEL: +886-4-778-4688  
FAX: +886-4-778-4268

