

## 樹脂螺帽



型號 NPPM()

**PP** 聚丙烯 (Polypropylene) / 工程塑膠

聚丙烯是一種熱塑性樹脂，可藉由不同的配方或經由添加劑的改質，使其廣泛運用於各種不同的產品與用途。聚丙烯藉由改質的方式，以及容易加工和成本上的優勢，相較其他昂貴的樹脂，多樣化的產品組合可滿足各種不同的市場需求，是極具競爭力的塑膠產品。

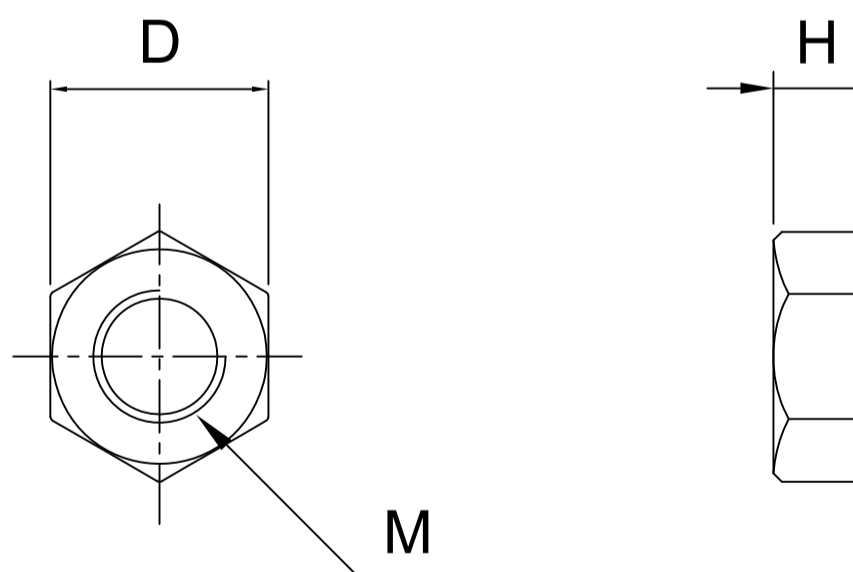
## 特性

1. 價格低廉、成形容易。
2. 比重輕、吸水性低。
3. 外觀耐久性佳。
4. 化學穩定性好。
5. 廣泛運用。

## 適用產業



## 規格



型號: NPPM()

M	3	4	5	6	8	10	12
DxH	5.5x2.4	7x3.2	8x4	10x5	13x6.5	17x8	19x10
Pitch	0.5	0.7	0.8	1	1.25	1.5	1.75

## 聯絡資訊

505008彰化縣鹿港鎮東崎里東崎七巷60-3號  
E-mail: sales@plasautotw.com

TEL: +886-4-778-4688  
FAX: +886-4-778-4268

