

止迴螺絲



型號 HSPPSM(-)(L)

PPS 聚苯硫醚(Polyphenylene Sulfide) / 高階工程塑膠



PPS是增強、內潤滑的半結晶體聚合物，它具有良好的化學和機械性能，在高溫下尺寸穩定性高，包括耐磨、高負荷能力和尺寸穩定性，它的開發縮小了一般標準塑膠材料與高階工程塑膠材料之間的性能價格差別。玻璃纖維的增強，因此具有極高強度的優點，並且保留優異的化學抵抗性能，更重要的是可有效的彌補一般PPS熱變形溫度過低的缺點。

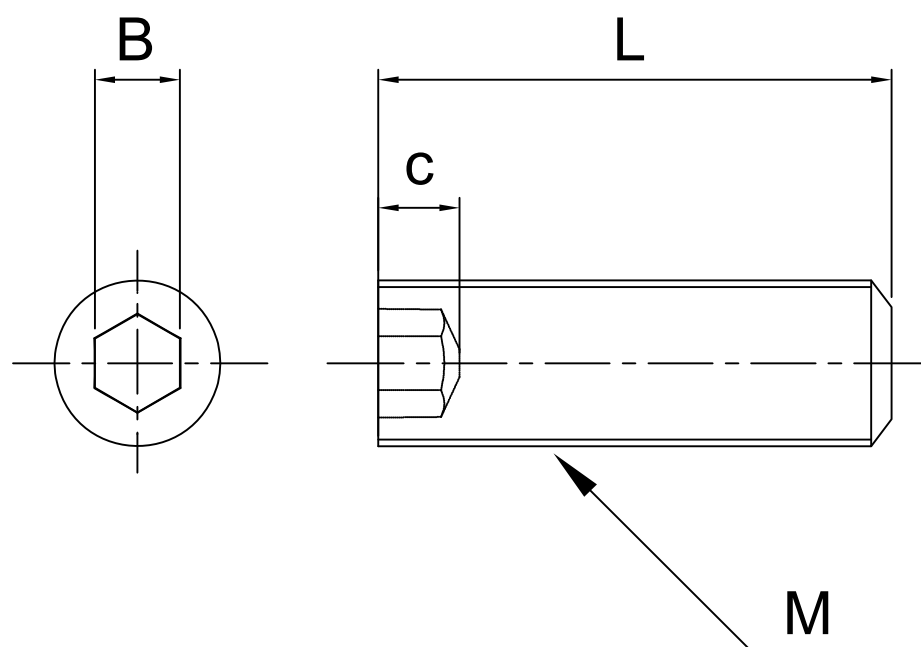
特性

1. 耐熱性佳，連續使用溫度200~240度。
2. 具有優異的耐燃性，本身不須添加防火劑。
3. 吸水率低，尺寸安定性佳。
4. 耐電弧良好，優良的電氣特性。
5. 對酯類、醇類、甲苯、稀鹼、潤滑油等皆有優良的耐藥品性。

適用產業



規格



型號: HSPPSM(-)(L)

M	3	4	5	6	8	
BxC	1.5x2	2x2.5	2.5x3	3x3.5	4x5	
Pitch	0.5	0.7	0.8	1	1.25	
L(mm)	4	●	-	-	-	
	5	●	●	●	-	
	6	●	●	●	●	
	8	●	●	●	●	
	10	●	●	●	●	●
	12	●	●	●	●	●
	15	●	●	●	●	●
	20	-	●	●	●	●
	25	-	-	-	●	●
30	-	-	-	-	●	

聯絡資訊

505008彰化縣鹿港鎮東崎里東崎七巷60-3號
E-mail: sales@plasautotw.com

TEL: +886-4-778-4688
FAX: +886-4-778-4268

