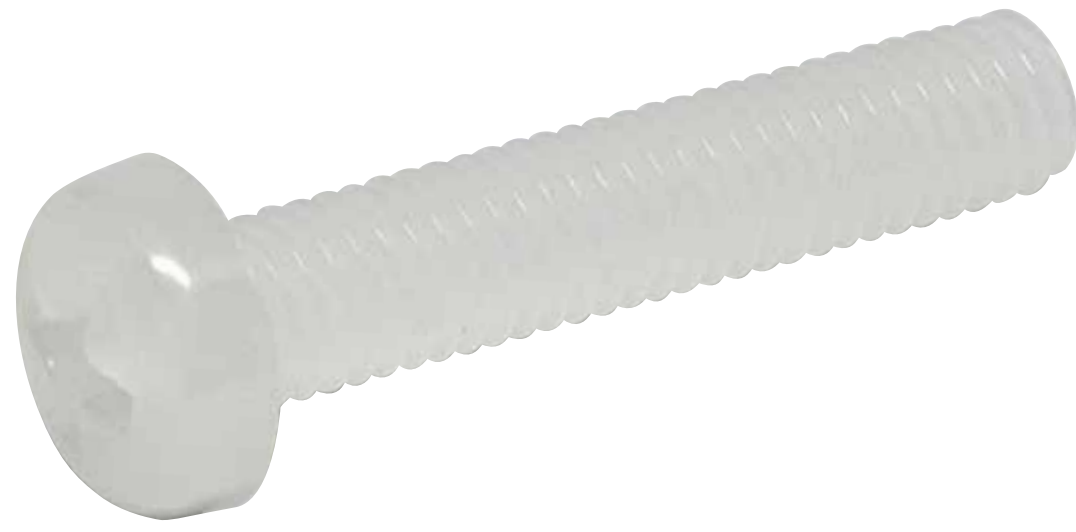


# 圓頭十字螺絲



型號 SPHPVDM()-L

**PVDF** 聚偏二氟乙烯(Fluorine Resin) / 高階工程塑膠



聚偏二氟乙烯 為一種不透明、半結晶之熱塑含氟聚合物。具有絕佳的化學抗性，而無其他含氟聚合物材料。PVDF具有比同類的氟化物有更高的拉抗、抗壓和衝擊強度，低溫條件下的高強度和高韌性，可自行熄滅。PVDF對氯化物、溴化物以及能量射線均可保持穩定。

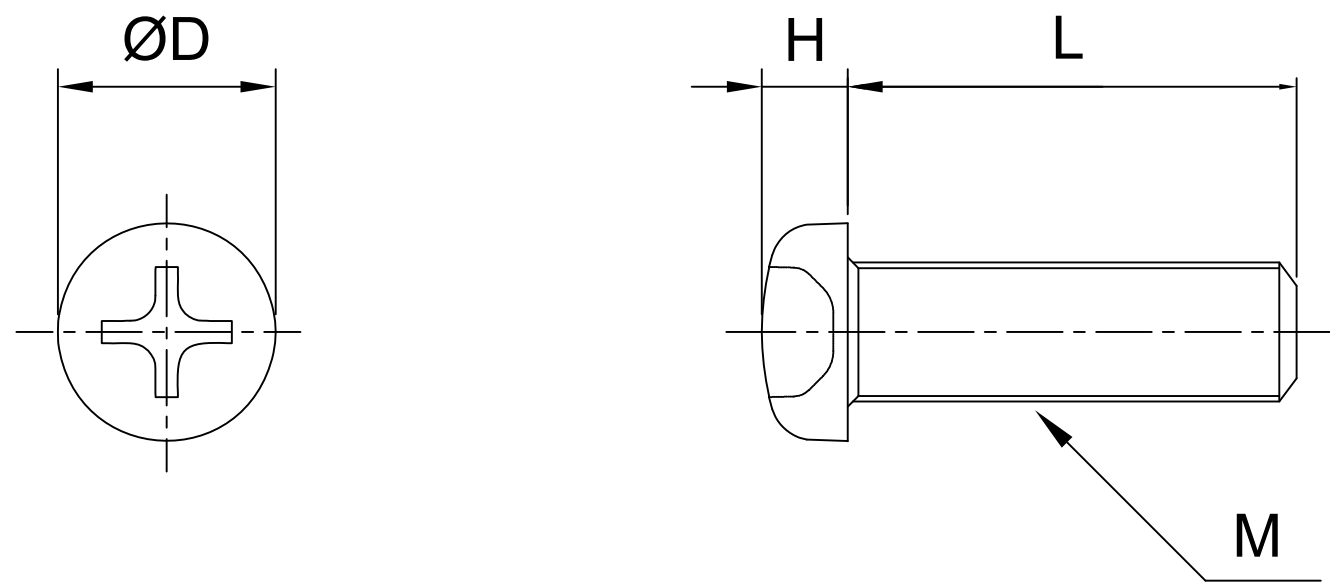
**特性**

1. 不易滋生細菌，常用於食品加工業。
2. 跟其它的聚合物相比起來有傑出的機械強度、硬度及抗蠕變性。
3. 優秀的抗化學性和抗析出性，易燃性低。
4. 抗UV紫外線及對氣候也有較強的抗性。
5. 表面滑動性良好，耐磨性佳。

**適用產業**



**規格**



型號: SPHPVDM()-L

M	2	3	4	5	6	8
<b>DxH</b>	3.5x1.3	5.5x2	7x2.6	9x3.3	10.5x3.9	14x5.2
<b>Pitch</b>	0.4	0.5	0.7	0.8	1	1.25
<b>L(mm)</b>	4	●	●	-	-	-
	5	●	●	●	-	-
	6	●	●	●	●	-
	8	●	●	●	●	-
	10	●	●	●	●	●
	12	●	●	●	●	●
	15	-	●	●	●	●
	16	-	●	●	●	●
	20	-	●	●	●	●
	25	-	●	●	●	●
	30	-	-	●	●	●
	35	-	-	●	●	●
40	-	-	●	●	●	
45	-	-	-	-	●	
50	-	-	-	-	●	

**聯絡資訊**

505008彰化縣鹿港鎮東崎里東崎七巷60-3號  
E-mail: sales@plasautotw.com

TEL: +886-4-778-4688  
FAX: +886-4-778-4268

