

止迴螺絲



型號 HSPVDM()-L

PVDF 聚偏二氟乙烯(Fluorine Resin) / 高階工程塑膠



聚偏二氟乙烯 為一種不透明、半結晶之熱塑含氟聚合物。具有絕佳的化學抗性，而無其他含氟聚合物材料。PVDF具有比同類的氟化物有更高的拉抗、抗壓和衝擊強度，低溫條件下的高強度和高韌性，可自行熄滅。PVDF對氟化物、溴化物以及能量射線均可保持穩定。

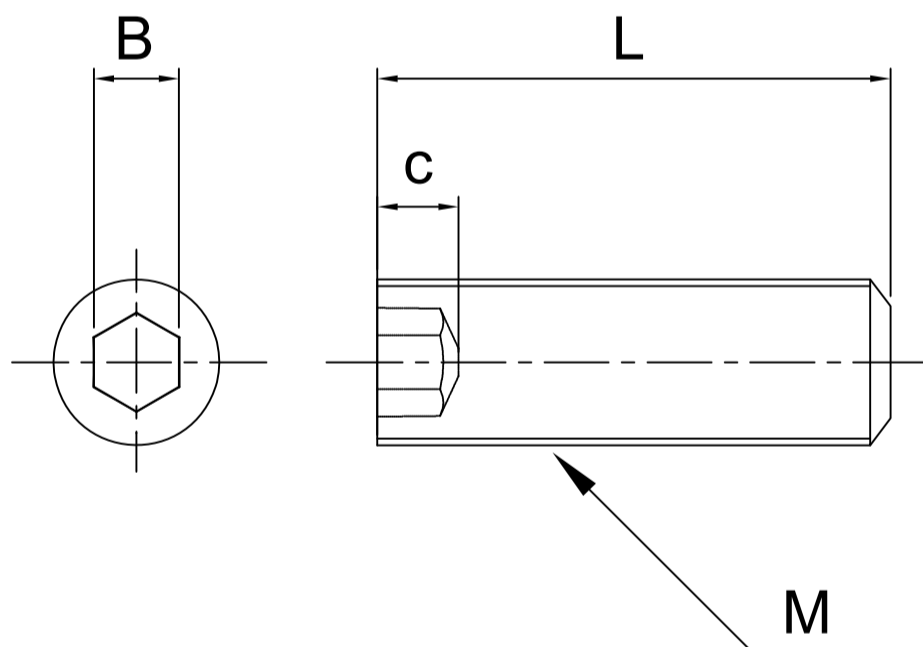
特性

1. 不易滋生細菌，常用於食品加工業。
2. 跟其它的聚合物相比起來有傑出的機械強度、硬度及抗蠕變性。
3. 優秀的抗化學性和抗析出性，易燃性低。
4. 抗UV紫外線及對氣候也有較強的抗性。
5. 表面滑動性良好，耐磨性佳。

適用產業



規格



型號: HSPVDM()-L

M	3	4	5	6	8
BxC	1.5x2	2x2.5	2.5x3	3x3.5	4x5
Pitch	0.5	0.7	0.8	1	1.25
L(mm)	4	●	-	-	-
	5	●	●	●	-
	6	●	●	●	●
	8	●	●	●	●
	10	●	●	●	●
	12	●	●	●	●
	15	●	●	●	●
	20	-	●	●	●
	25	-	-	-	●
	30	-	-	-	-

聯絡資訊

505008彰化縣鹿港鎮東崎里東崎七巷60-3號
E-mail: sales@plasautotw.com

TEL: +886-4-778-4688
FAX: +886-4-778-4268

