

皿頭十字螺絲



型號 SFHRENM()-L

RENY 玻璃纖維強化聚醯胺MXD6 (Polyamide MXD6) / 高階工程塑膠



MXD6具有吸水率低、熱變形溫度高、拉伸強度和彎曲強度高、成型收縮率小、對O₂、CO₂等氣體的阻隔性好等特點。MXD6由於具有較寬的加工溫度，可以與聚丙烯 (PP) 共擠出、與高密度聚乙烯 (HDPE) 共擠吹塑。在工業上，MXD6主要用於包裝材料和代替金屬作工程結構材料。前者包括食品與飲料的包裝、儀器設備包裝 (防潮、消振的軟墊和發泡材料)；後者包括高耐熱品級Reny、MXD6/PPO的合金、抗振級Reny等。除此之外，MXD6還應用於磁性塑膠、透明膠粘劑等。

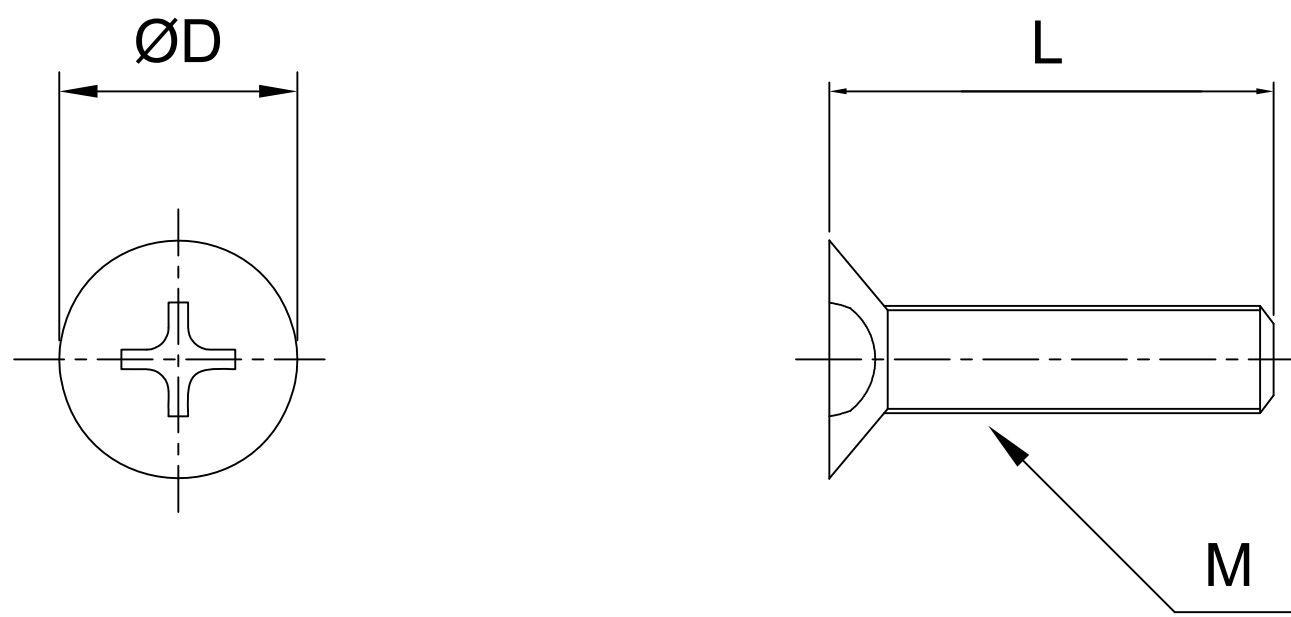
特性

1. 在較大溫度範圍內具有高強度高模數的優越性。
2. 成型尺寸穩定性高於聚醯胺，低吸水率使其具有高強度的優越性。
3. 熱膨脹係數低，與合金相當。
4. 對油類和有機溶劑有較高抵抗力。
5. 收縮率小，不易變形。
6. 玻纖強化的情況下表面仍保持光澤

適用產業



規格



型號: SFHRENM()-L

M	2	3	4	5	6	8
D	4	6	8	10	12	16
Pitch	0.4	0.5	0.7	0.8	1	1.25
L(mm)	4	●	●	-	-	-
	5	●	●	●	-	-
	6	●	●	●	-	-
	8	●	●	●	●	-
	10	●	●	●	●	●
	12	-	●	●	●	●
	15	-	●	●	●	●
	16	-	●	●	●	●
	20	-	●	●	●	●
	25	-	●	●	●	●
	30	-	-	●	●	●
	35	-	-	●	●	●
40	-	-	●	●	●	
45	-	-	-	-	●	

聯絡資訊

505008彰化縣鹿港鎮東崎里東崎七巷60-3號
E-mail: sales@plasautotw.com

TEL: +886-4-778-4688
FAX: +886-4-778-4268

