

軸套



型號: BUPA- (內徑)

PA66尼龍 聚酰胺 (Polyamide 66) / 工程塑膠



PA66在聚酰胺材料中有較高的熔點。它是一種半晶體-晶體材料。PA66在較高溫度也能保持較強的強度和剛度。在成型後仍然具有吸濕性，其程度主要取決於材料的組成、壁厚以及環境條件。廣泛應用於汽車工業、儀器殼體以及其它需要有抗衝擊性和高強度要求的產品。

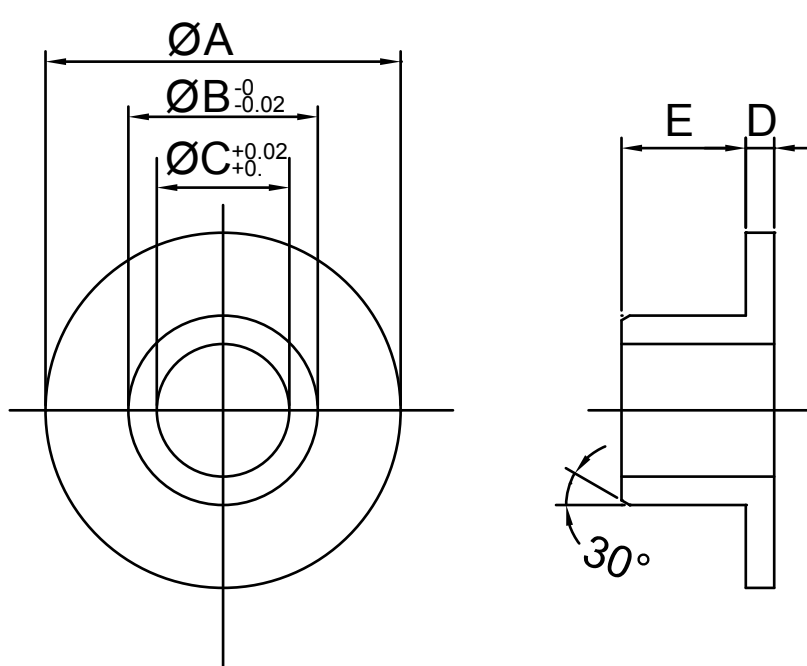
特性

1. 良的耐衝擊性和低溫特性(約可到-40度)
2. 優秀的機械強度
3. 良好的耐化學藥品性
4. 低摩擦係數及電氣特性佳
5. 非鹵素等及符合環保要求

適用產業



規格



型號: BUPA- (內徑)

尺寸 \ 規格	2.6	3	4	5	6	8	10	12	15	16
A	6.0	7.0	9.0	12.0	12.0	15.0	18.0	20.0	23.0	24.0
B	3.6	4.0	5.0	6.0	8.0	10.0	12.0	14.0	17.0	18.0
C	2.6	3	4	5	6	8	10	12	15	16
D	1.0	1.0	1.0	1.0	1.0	1.0	1.0	1.0	1.0	1.0
E	1.1	2.3	3.0	5.0	6.0	7.5	9.0	12.0	12.0	17.0

聯絡資訊

505008彰化縣鹿港鎮東崎里東崎七巷60-3號
E-mail: sales@plasautotw.com

TEL: +886-4-778-4688
FAX: +886-4-778-4268

