

軸套



型號: BUPOM- (內徑)

POM 聚甲醛(Polyacetal) / 工程塑膠



POM塑料為具備高機械強度與剛性的半結晶熱塑材料。縮醛聚合物具有良好的滑動特性、絕佳的耐磨損性，以及低吸水性。由於良好的尺寸穩定性、良好的疲乏強度以及絕佳的加工特性，使得POM聚合物成為一種極高多樣化的工程性材料，適用於複雜的零件。

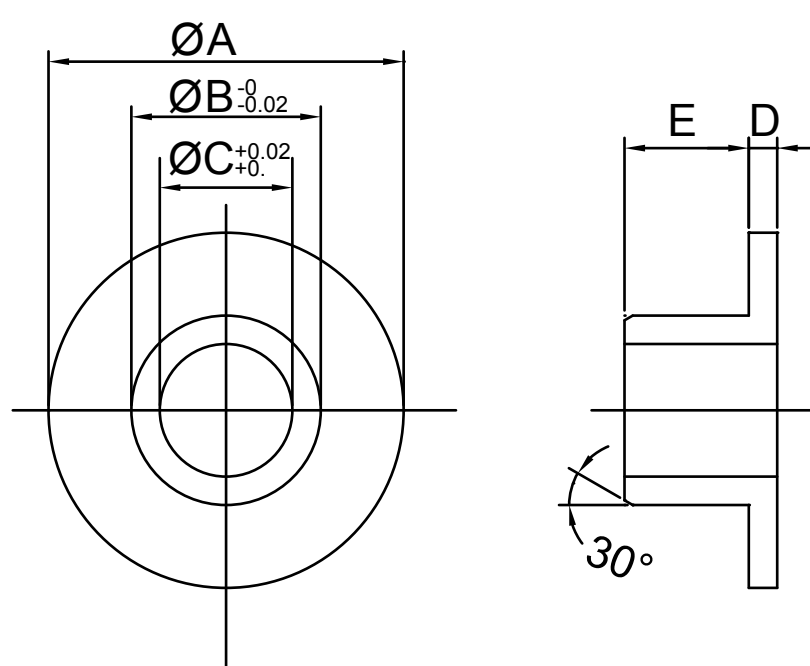
特性

1. 高強度、剛性與堅固性
2. 良好的耐衝擊性
3. 低吸水性，耐水解性佳
4. 優異的耐磨損性及滑動特性
5. 尺寸穩定性佳，良好的機械加工特性

適用產業



規格



型號: BUPOM- (內徑)

尺寸 \ 規格	2.6	3	4	5	6	8	10	12	15	16
A	6.0	7.0	9.0	12.0	12.0	15.0	18.0	20.0	23.0	24.0
B	3.6	4.0	5.0	6.0	8.0	10.0	12.0	14.0	17.0	18.0
C	2.6	3	4	5	6	8	10	12	15	16
D	1.0	1.0	1.0	1.0	1.0	1.0	1.0	1.0	1.0	1.0
E	1.1	2.3	3.0	5.0	6.0	7.5	9.0	12.0	12.0	17.0

聯絡資訊

505008彰化縣鹿港鎮東崎里東崎七巷60-3號
E-mail: sales@plasautotw.com

TEL: +886-4-778-4688
FAX: +886-4-778-4268

